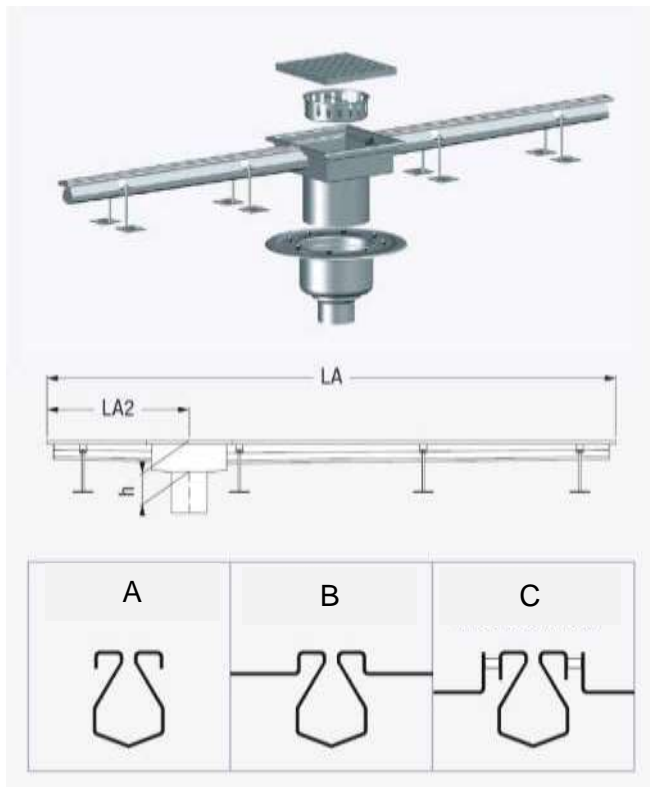


## Štrbinové nerezové žľaby (technický list)

### Obrázok a rozmery produktu



### Popis produktu

#### Štrbinový nerezový žľab Ferrofix®

Hrúbka materiálu 2,0 mm – morený v ponornom kúpeli, viditeľné pásy brúsené a s ochrannou fóliou, s pozdĺžnym a priečnym sklonom, nôžky na vyrovnávanie roviny.

Šírka žľabu 60 mm, 48 mm

Šírka štrbiny 20 mm (štandardná šírka), 8 mm (oblasť wellness)

Dĺžka žľabu od 600 – 16 000 mm

#### Tvar žľabu a podlahové vpusty

- rovný s podlahovým vpustom na konci žľabu typ 100
- rovný s podlahovým vpustom v strede typ 200
- tvar L s podlahovým vpustom v priesečníku typ 250
- tvar T s podlahovým vpustom v priesečníku typ 300
- prekrížený tvar s podlahovým vpustom v priesečníku typ 400

#### Profil žľabu

- A. profil U
- B. profil pre tesnenie tenkých lôžok (kompozitné tesnenie)
- C. pripojovací uholník na ochranu proti poškodeniu obkladu na okrají (všetky profily je možné dodať aj s výplňou dutých priestorov viditeľných pásov)

#### Podlahový vpust s odtokovým nátrubkom a nerezovým kalovým košom

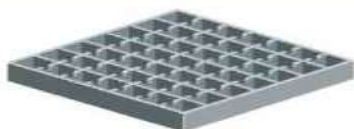
- systém 100 (DA 110 mm)
  - systém 125 (DA 125 mm)
  - systém 200 (DA 200 mm)
- (závisí od šírky podlahového vpustu)

#### Materiál

- 1.4301 (V2A) AISI 304
- 1.4404 (V4A) AISI 316L => na vyžiadanie

### Rošty

#### Mriežkový nerezový rošt



protišmykový R 11, morený v ponornom kúpeli, veľkosť ôk 23 x 23 mm alebo 30 x 30 mm, trieda L 15 alebo M 125

#### Plný nerezový rošt



nie je protišmykový, tryskaný balotinou, vtok 8 mm dookola, hrúbka materiálu 10 mm, trieda M 125

#### Ryhovaný plný nerezový rošt



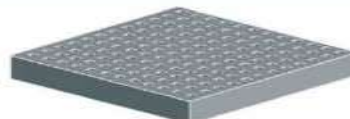
protišmykový R 11, morený v ponornom kúpeli, vtok 8 mm dookola, hrúbka materiálu 10 mm, trieda M 125

#### Tyčový nerezový rošt



nie je protišmykový, morený v ponornom kúpeli, medzera 18 mm, nosná tyč 25 x 8 mm, trieda M 125

#### Kúpeľňový nerezový rošt



vhodný pre oblasť wellness, kefovaný povrch, perforácia 8 x 8 mm, hĺbka uloženia 25 mm, hrúbka 2 mm, trieda K 3

#### Kúpeľňový nerezový rošt



Vhodný pre oblasť wellness, so zaoblenou alebo plochou hornou hranou profilu, farby biela, sivá, béžová alebo žltá (iné farby RAL na požiadanie), hĺbka uloženia 25 mm, trieda K 3

# Štrbinové nerezové žľaby (dotazník)

Štrbinové nerezové žľaby **Ferrofix®**

strana 1

## Technický údajový list pre ponuky a objednávky

Pre jeden nerezový žľab použite jeden údajový list!

- dopyt  
 objednávka

Objekt/miesto montáže	Zákazník	Schválenie
	Meno: .....	Dátum: .....
	Ulica: .....	
	PSČ/mesto: .....	Podpis: .....
	Telefón: .....	
	Fax: .....	

### Materiál:

- 1.4301 / AISI 304 (V2A)       1.4404 / AISI 316L (V4A)

### Profil:

- Profil U       Profil pre utesnenie tenkých lôžok       Profil s uholníkom



- výplň dutých priestorov viditeľných pásov z epoxidovej živice

### Štrbinový žľab (priamy - rovný tvar)

- Šírka LB       60 mm (štandard)       48 mm (pre wellness)

Dĺžka LA ..... mm

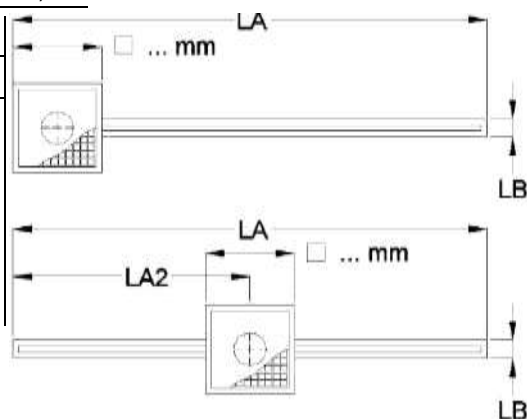
Poloha nátrubku LA2 ..... mm

- Nátrubok       DN100       DN125       DN200

Podlahový vpust       190 x 190 mm,       200 x 200 mm,

237 x 237 mm,       250 x 250 mm

300 x 300 mm



### Štrbinový žľab v tvare T

- Šírka LB       60 mm (štandard)       48 mm (pre wellness)

Dĺžka LA ..... mm

Poloha nátrubku LA2 ..... mm

- Nátrubok       DN100       DN125       DN200

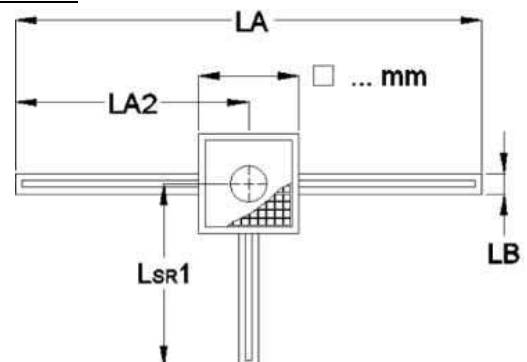
Podlahový vpust       190 x 190 mm,       200 x 200 mm,

237 x 237 mm,       250 x 250 mm

300 x 300 mm

Dĺžka LSR1 ..... mm

- Poloha LSR1       podľa obrázka       smerom hore



## Nerezové štrbinové žľaby

(dotazník)

Štrbinové nerezové žľaby Ferrofix®

strana 2

### Štrbinový žľab, tvar L

Šírka LB  60 mm (štandard)  48 mm (pre wellness)

Dĺžka LA ..... mm

Nátrubok  DN100  DN125  DN200

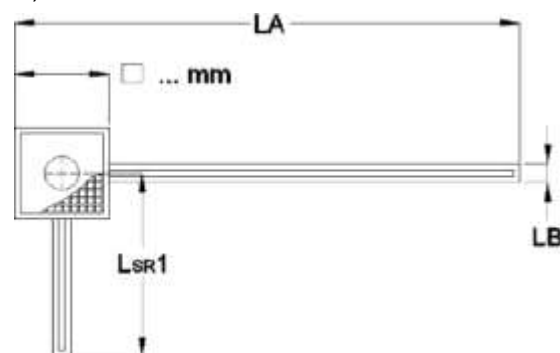
Podlahový vpust  190 x 190 mm,  200 x 200 mm,

237 x 237 mm,  250 x 250 mm

300 x 300 mm

Dĺžka LSR1 ..... mm

Poloha LSR1  podľa obrázka  smerom hore



### Štrbinový žľab, tvar križa

Šírka LB  60 mm (štandard)  48 mm (pre wellness)

Dĺžka LA ..... mm

Poloha nátrubku LA2 ..... mm

Nátrubok  DN100  DN125  DN200

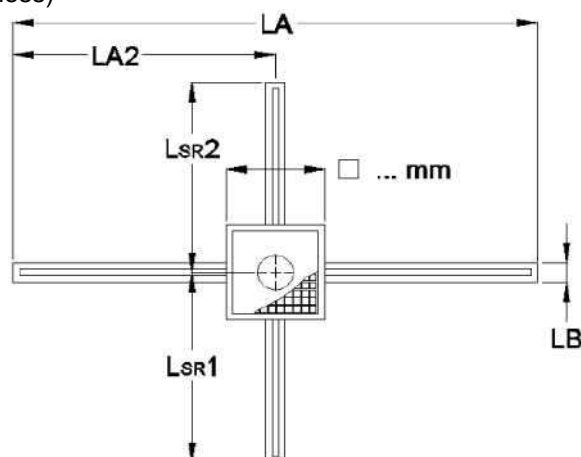
Podlahový vpust  190 x 190 mm,  200 x 200 mm,

237 x 237 mm,  250 x 250 mm

300 x 300 mm

Dĺžka LSR1 ..... mm

Dĺžka LSR2 ..... mm



### Rošty

- Mriežkový nerezový rošt, protišmykový R11, morený v ponornom kúpeli
  - Veľkosť ôk  23 x 23 mm  30 x 30 mm  30 x 10 mm
  - Trieda zaťaženia  Trieda L 15  Trieda M 125
- Plný nerezový kryt, bez protišmykovej úpravy, Trieda M 125
- Ryhovaný plný nerezový kryt, protišmykový R11, Trieda M 125
- Tyčový nerezový rošt, bez protišmykovej úpravy, Trieda M 125
- Kúpeľňový nerezový rošt, vhodný pre oblasť wellness, Trieda K 3
- Kúpeľňový plastový rošt, vhodný pre oblasť wellness, Trieda K 3
- Kryty roštov s upevnením skrutkami (voliteľná možnosť pre všetky rošty, okrem plastových)

Importér firmy KESSEL: **KALA Myjava s.r.o.** Email: [info@kalasro.sk](mailto:info@kalasro.sk)