

# Odlučovač tukov *EasyClean* free PV+S NS 2 - 10 pre voľnú inštaláciu v mrazuvzdorných priestoroch



## KESSEL Odlučovač tukov *EasyClean* free Auto Mix & Pump (PV+S)

s programovo riadením vyprázdňovacím zariadením a s drviacim systémom Schredder-Mix podľa STN EN 1825 a DIN 4040

Vyrobený z nerecyklovaného hrubosteného polyetylénu s integrovanou kalovou nádržou, s vnútorne vyspádaným dnom do jedného miesta, čo zlepšuje čistenie a skracaje čas vyprázdnenia nádrže, prítok s ukludňovacím systémom a zariadením na reguláciu výstupného prietoku, zameniteľné a zošíkmené plastové poklapy s rýchlopínacím mechanizmom na obruči a protizápachovou izoláciou, inšpekčné okno s vnútorným čistiacim ramenom, vyprázdňovacie potrubie DN 65 mm (OD 75 mm) PN 10, nízka hmotnosť kompaktného dizajnu, 100% polyetylénová konštrukcia bez kovových prvkov – bez korózie (záruka 20 rokov).

### Vyprázdňovací systém

Verzia Auto Mix & Pump (PV+S) je plne automatizovaný bezzápachový systém, ovládanie stlačením tlačidla, systém Schredder-Mix obsahuje rezacie bezúdržbové čerpadlo (nerezové čepele) na čistenie a vyprázdnenie odlučovača, vrátane uzatváracieho ventilu na ľahké odstránenie čerpadla, upevnenie čerpadla na podlahu pomocou protivibračnej dosky, prepínací ventil pre automatický prechod z čistiaceho režimu do vyprázdňovacieho režimu, čerpací výkon 3 kW, káble 5 m, v hornej časti je upevnená vodná tryska na čistenie vnútorných stien počas vyprázdňovania, 2 solenoidové ventily DN 25 (1 inch) na pripojenie potrubí teplej a studenej vody k odlučovaču, vnútorný závit DN 25 (1 inch).

Spojka Storz-B DN 65 (2 ½ inch) pre fekálne vozidlo.

Riadiaci rozvádzač s ovládacím LCD displejom nastaviteľný v 6 jazykoch, hlavný vypínač napájania a možnosťou pripojenia na centrálny BMS.

Prítok a výtok vhodný pre plastové potrubia, PE-HD podľa DIN 19537;

PP, AS alebo HT podľa DIN 19560

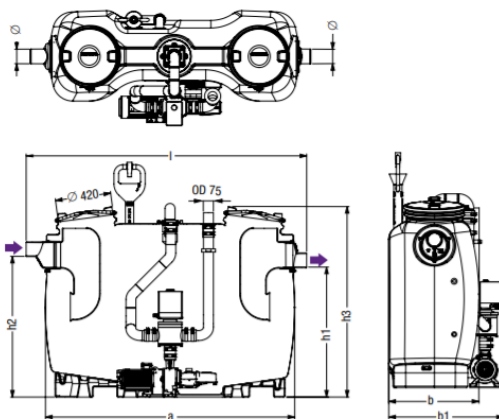
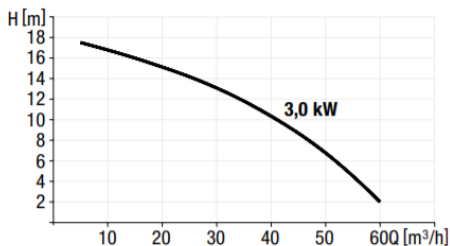
Dodávka: Kompletný systém

Príslušenstvo: odberová šachta, diaľkové ovládanie



NS	Hmotnosť	Obj. číslo bez SonicControl	Obj. číslo so SonicControl
NS 2	160 kg	93002.01/PVS	93002.02/PVS
NS 3	165 kg	93003.01/PVS	93003.02/PVS
NS 4	178 kg	93004.01/PVS	93004.02/PVS
NS 7	226 kg	93007.01/PVS	93007.02/PVS
NS10	272 kg	93010.01/PVS	93010.02/PVS

### Prietoková krivka čerpadla



NS	Ø	a	Installation dimension l × b	b1	h1	h2	h3	Weight	Sludge trap	Water and sludge	Grease storage	Total (incl. water)
2	110	1500	1735 × 680	860	985	1055	1435	160 kg	200 l	400 l	100 l	600 l
3	110	1500	1735 × 680	860	985	1055	1435	165 kg	300 l	300 l	120 l	600 l
4	110	1880	2115 × 680	860	985	1055	1435	178 kg	400 l	400 l	160 l	800 l
7	160	1910	2145 × 940	1130	1185	1255	1655	226 kg	700 l	650 l	280 l	1350 l
10	160	2590	2820 × 940	1130	1185	1255	1655	272 kg	1000 l	900 l	400 l	1900 l

EN 1825 Z-54.1-474

Ø = Outer diameter b1 = Set-up dimensions

KESSEL odlučovač tukov *EasyClean* verzie PV+S je konštruovaný podľa normy STN EN 1825-1 a je vybavený plne automatizovaným vyprázdňovacím, čistiacim a plniacim systémom. Tieto odlučovače sú jedinečné, nie sú náročné na inštaláciu a majú takmer bezúdržbový charakter.

Výhodou verzie PV+S odlučovača je, že kompletne vyprázdnenie sa môže vykonať cez trvale inštalované vyprázdňovacie potrubie, kým dvojica poklopov odlučovača zostáva zatvorená.

Vďaka tejto výhode sa servisné vozidlo pripája ku vonkajšiemu pripojeniu potrubia na exteriérovej stene budovy tak, že čerpadlo verzie PV odlučovača môže vyčerpať celý obsah odlučovača do pristaveného servisného vozidla

bez neželaných únikov a nepríjemného zápachu v interiéri.

Po ukončení odčerpávania obsahu je interiér odlučovača automaticky opláchnutý a vyčistený horúcou vodou vo viacstupňovom automatickom procese. Kompletný proces nastane stlačením jedného tlačidla a je tiež dosiahnuteľný systémom diaľkového ovládania tak, že vodič servisného vozidla môže riadiť celý proces bez nutnosti prítomného personálu budovy.

Podľa normy DIN V 4040-2 by mali byť odčerpané kompletne obsahy odlučovača, zariadenie vyčistené a znovu naplnené úplne čistou studenou vodou každých štrnásť dní alebo minimálne raz mesačne.



#### Inštaláčn  rady

Dôležit  je, že kontroln  alebo odberov   achta bude in talovan  na v toku za odlu ova om.

Odlu ova  je in talovan  kompletne na jednej ploche pevn ho povrchu v mrazuvzdorn ch priestoroch.

V ška miestnosti, v ktorej bude odlu ova  nain talovan  by mala umo ňovať ľahk  od erp vanie odpadu a tie  pr stup k dvom poklopom.

V pr padoch, že v tok odlu ova a je umiestnen  pod miestnou hladinou sp tn ho vzdutia, mus  byť in talovan   erpacia stanica pod a STN EN 12056.

V situ ci ch, kde preru enie prev dzky odlu ova a nie je pr pustn , sa mus  nain talovať  erpacia stanica s dvomi  erpadlami.

#### Oznam

KESSEL PV+S odlu ova  by mal byť in talovan  vtedy, kde nepr jemn   apachy nie s   iaduce alebo nie s  dovolen .

KESSEL PV+S syst my umo ňuj  na pr anie z kazn ka zvoliť polohu odlu ova a pre  o najlep ie vypr zdňovanie odpadu do servisn ho vozidla a samotn mu vodi ovi umo ňuj  vykonať likvid ciu odpadu aj po as zatvoren ch prev dzkových hod n budovy.

V pr padoch, kde verzia PV+S odlu ova a je nain talovan  do m sov roby a veľk ch v robn ch z vodoch je odporu an , aby odlu ova  bol vybaven  dvomi  erpadlami – jedno  erpadlo pre od erp vanie kalov a druh   erpadlo pre od erp vanie odpadovej vody a nahromaden  tuk. Pre viac inform ci  pros m, kontaktujte firmu KESSEL.